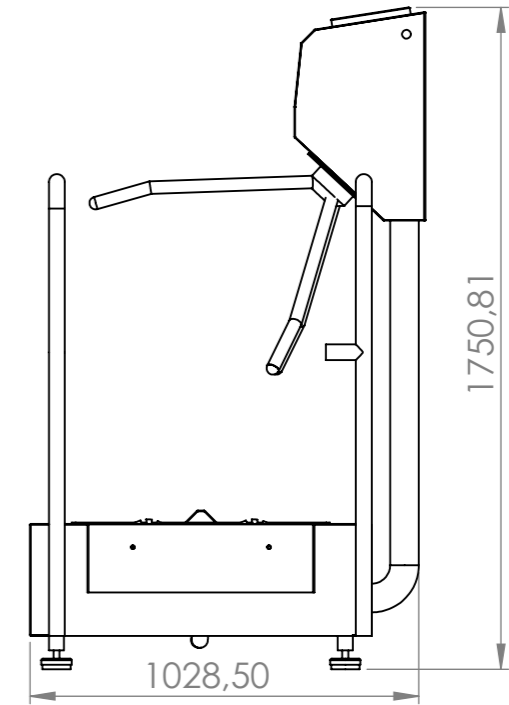
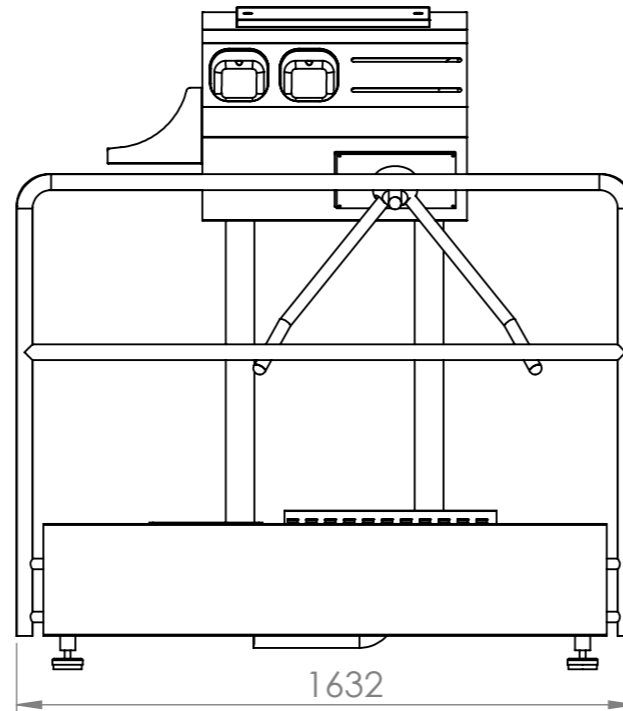
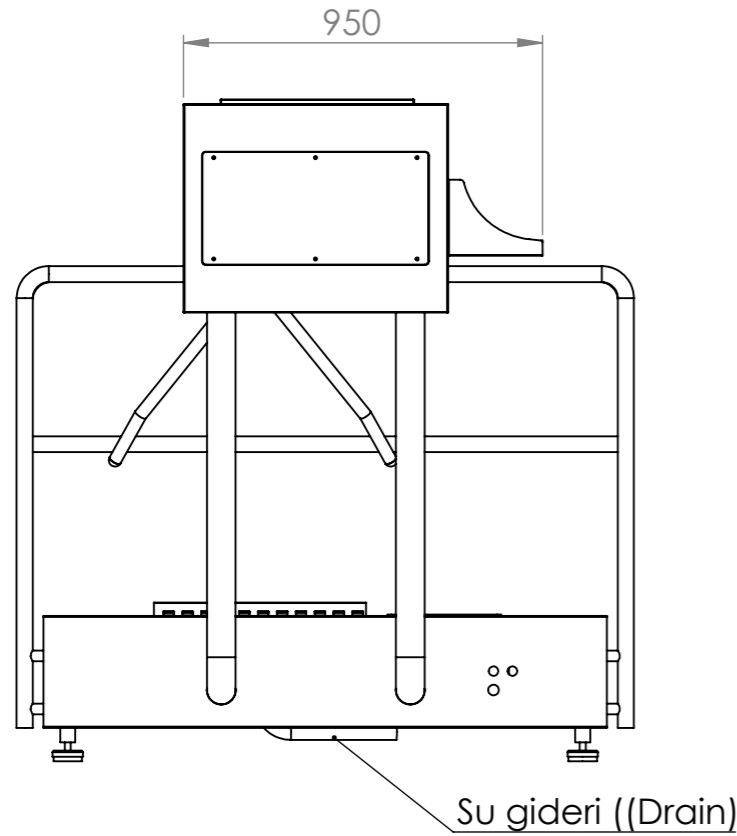
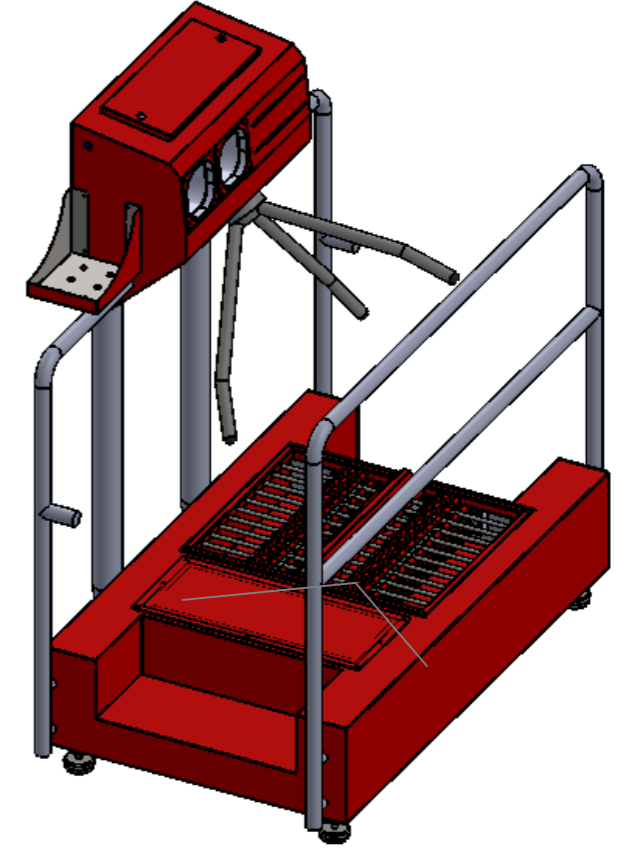
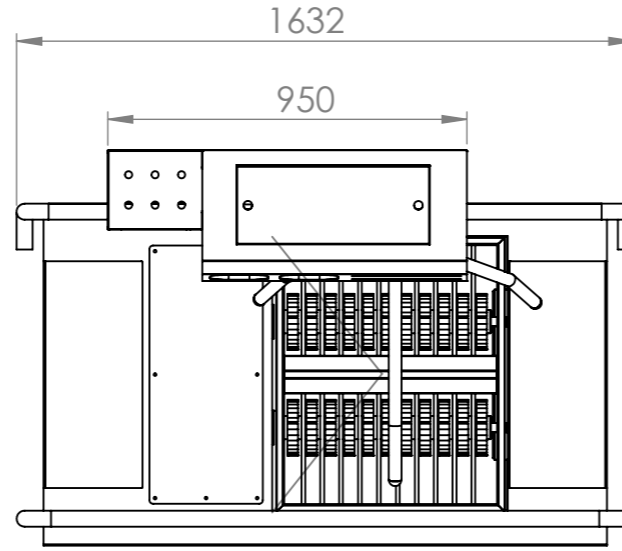


AKSİ BELİRTİLMEDİĞİ SÜRECE: BOYUTLAR MİLMETREDİR YÜZEY ÇILASI: TOLERANSLAR: DOĞRUSAL: AÇISAL:		BİTİRME:		KESKİN KENARLARI PAHLAYIN VE KIRIN		TEKNİK RESMİ ÖLÇEKLENDİRMEYİN		REVİZYON	
ÇİZEN		İMZA		TARİH		BAŞLIK:			
DENET.									
ONAY.									
ÜRET.									
KALİTE						MALZEME:		RESİM NO	
						paslanmaz 304		SA-ET-70-SOL-000	
						AĞIRLIK: 156 kg		A3	
						ÖLÇEK: 1:50		SAYFA 1 / 1	

Stainless Steel, Steel thickness 1.5 - 4mm
Dimensions (LxWxH) apr.L 1630 x W1030 x H1750 mm
Brush length : apr. 592mm
Electrical connection : 380-400 V/50HZ L+N+PE
Control voltage hand disinfection : 24 V DC
Control voltage turnstile actuation : 24 V DC
 Siemens PLC/LOGO . Control Emergency Stop
 Changeable parameters for all disinfections
 Tow Hand essential for disinfection
 4 spraying points for hand disinfection



AKŞİ BELİRTİLMEDİĞİ SÜRECE: BOYUTLAR MİLMETREDİR YÜZEY ÇILASI: TOLERANSLAR: DOĞRUSAL: AÇISAL:		BİTİRME:		KESKİN KENARLARI PAHLAYIN VE KIRIN		TEKNİK RESMİ ÖLÇEKLENDİRMEYİN		REVİZYON	
ÇİZEN		İMZA		TARİH		BAŞLIK:			
DENET.									
ONAY.									
ÜRET.									
KALİTE						MALZEME:		RESİM NO	
								SA-ET-70-SOL-001	
						AĞIRLIK:		ÖLÇEK:1:50	
								SAYFA 1 / 1	
								A3	