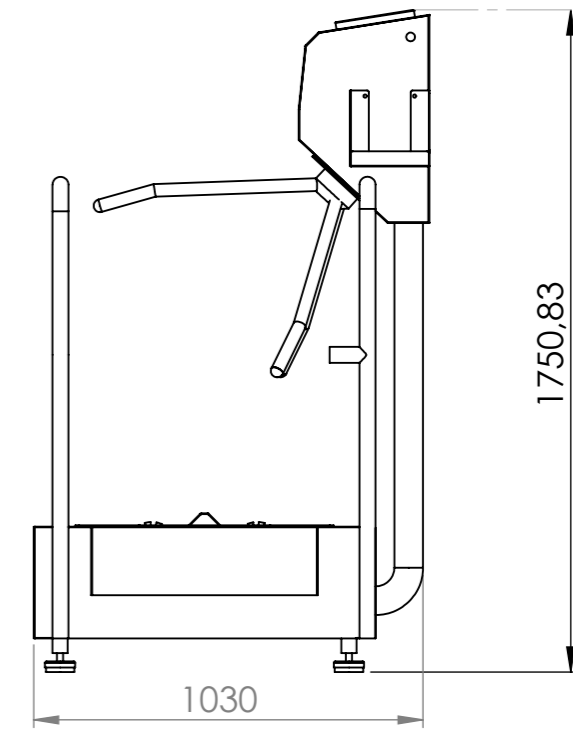
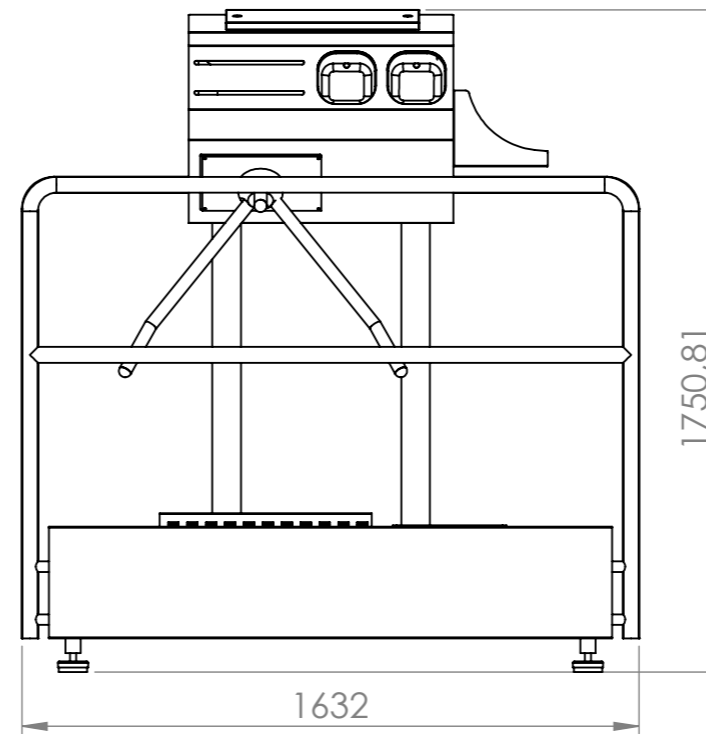
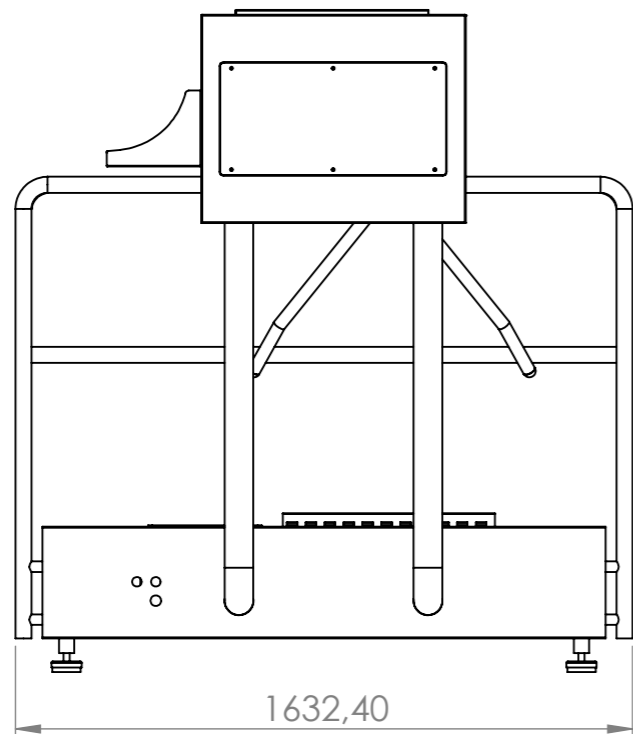
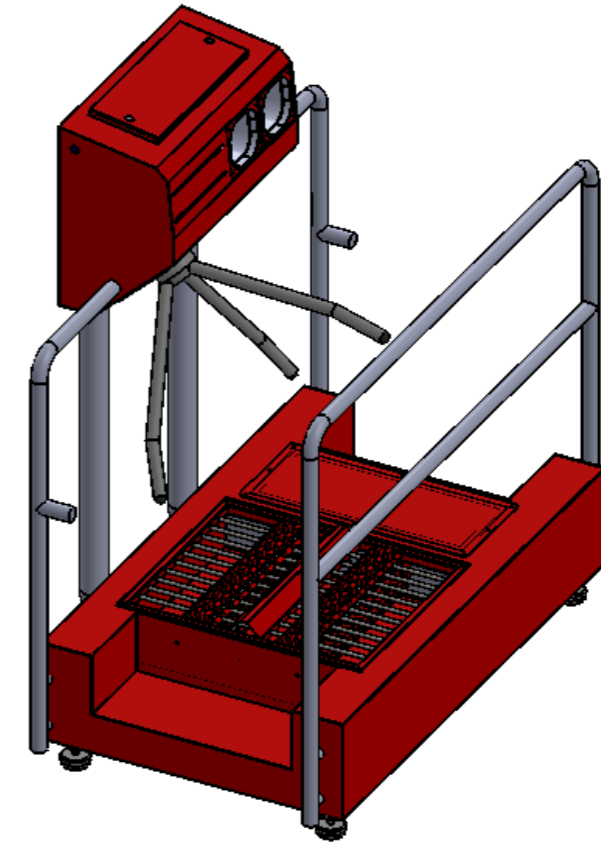
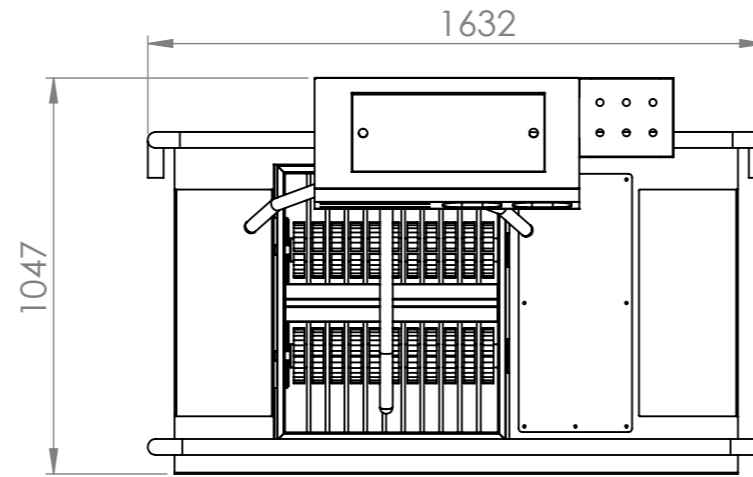
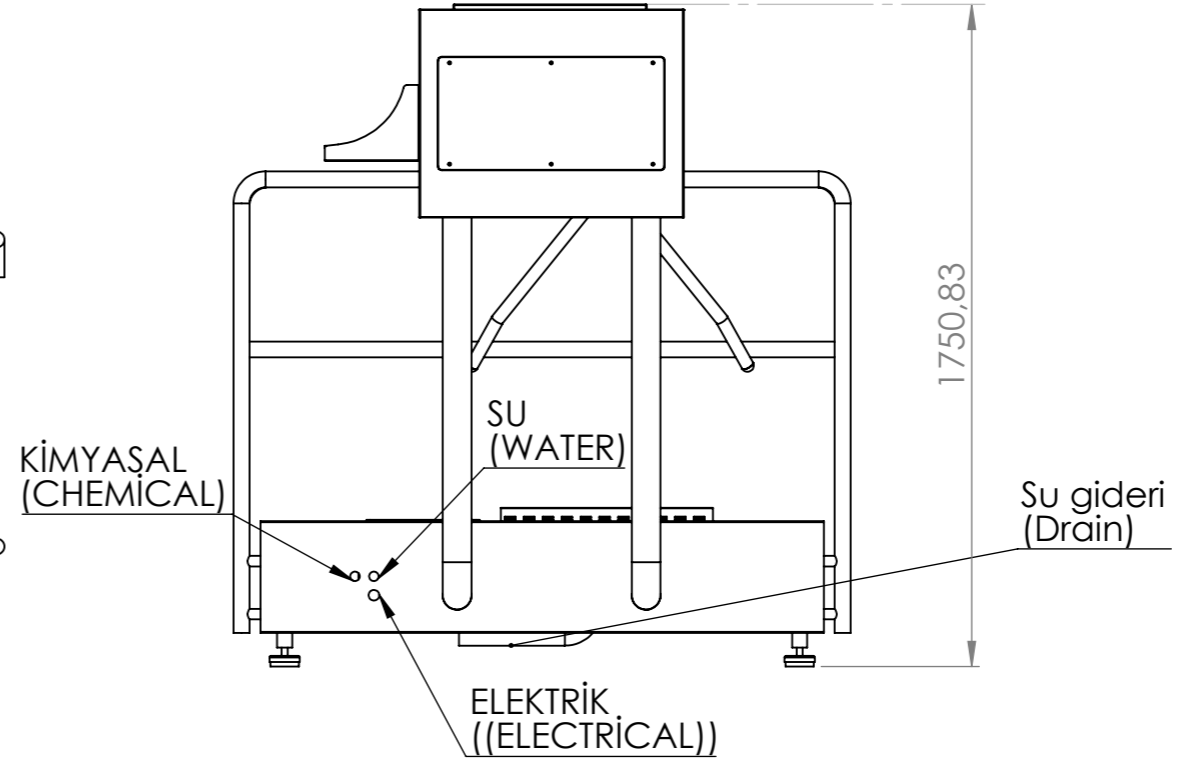
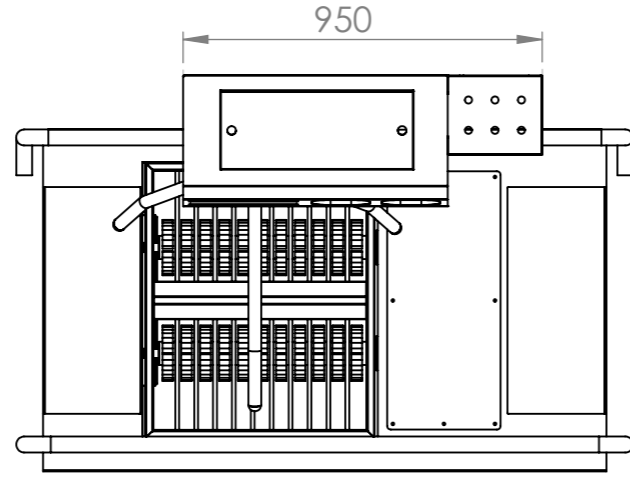
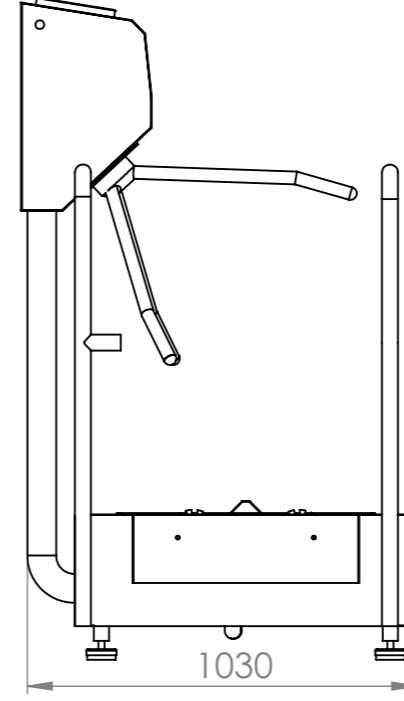
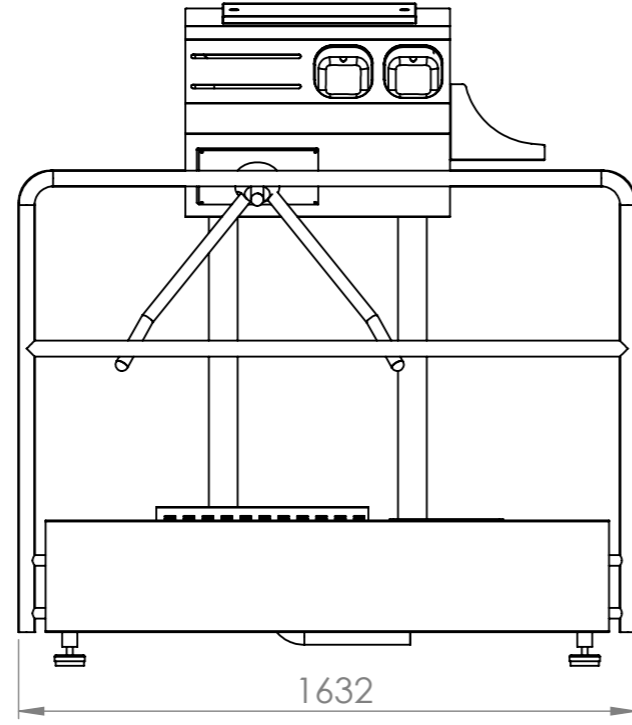


Stainless Steel, Steel thickness 1.5 - 4mm
Dimensions (LxWxH) apr. L 1630 x W1050 x H 1750 mm
Brush length : apr. 550mm
Electrical connection : 380-400 V/50HZ L+N+PE
Control voltage hand disinfection : 24 V DC
Control voltage turnstile actuation : 24 V DC
 Siemens PLC/LOGO . Control Emergency Stop
 Changeable parameters for all disinfections
 Tow Hand essential for disinfection
 4 spraying points for hand disinfection





AKSI BELİRTİLMEDİĞİ SÜRECE: BOYUTLAR MİLMETREDİR YÜZEY ÇİLASI: TOLERANSLAR: DOĞRUSAL: AÇISAL:				BİTİRME:		KESKİN KENARLARI PAHLAYIN VE KIRIN		TEKNİK RESMİ ÖLÇEKLENDİRMEYİN		REVİZYON	
ÇİZEN				İSİM		İMZA		TARİH		BAŞLIK:	
DENET.											
ONAY.											
ÜRET.											
KALİTE											
								MALZEME:		RESİM NO.	
								paslanmaz 304		SA-ET-70-SAĞ-001	
								AĞIRLIK: 156 kg		A3	
								ÖLÇEK:1:50		SAYFA 1 / 1	